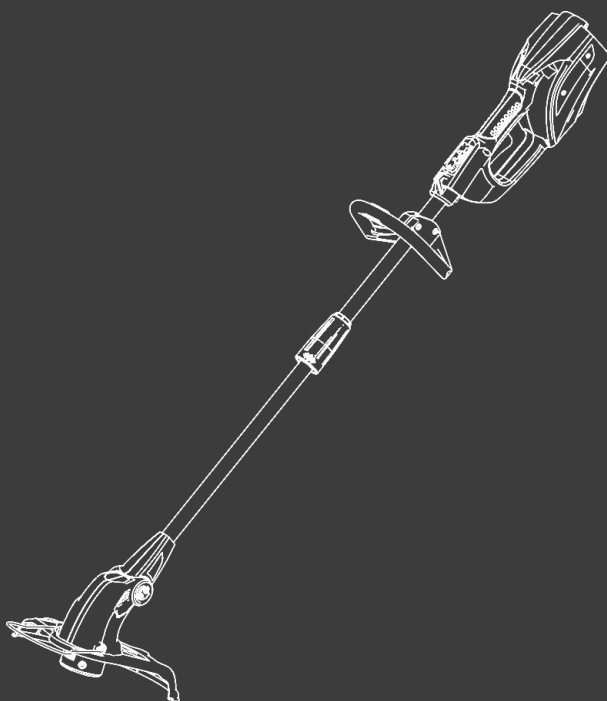


HYUNDAI
POWER PRODUCTS

COUPE-BORDURE SANS FIL HCBEN40V-A

INSTRUCTIONS ORIGINALES



ATTENTION: LIRE LE MANUEL AVANT D'UTILISER CET OUTIL

IMPORTANT
LIRE ATTENTIVEMENT AVANT UTILISATION
CONSERVER POUR RÉFÉRENCE ULTÉRIEURE

Instructions de sécurité

Entraînement

- a) Lisez attentivement les instructions. Familiarisez-vous avec les commandes et l'utilisation correcte de la machine.
- b) Ne laissez jamais des enfants ou des personnes ne connaissant pas ces instructions utiliser la machine. Les réglementations locales peuvent limiter l'âge de l'opérateur.
- c) Gardez à l'esprit que l'opérateur ou l'utilisateur est responsable des accidents ou des dangers pouvant survenir aux personnes ou à leurs biens.

Préparation

- b) Avant utilisation, inspectez visuellement la machine pour observer s'il y a des protections ou des protecteurs endommagés, manquants ou égarés.
- c) N'utilisez jamais la machine lorsque des personnes, en particulier des enfants ou des animaux domestiques, se trouvent à proximité.

Opération

- a) Portez toujours des lunettes de protection et des chaussures de sécurité antidérapantes lors de l'utilisation de la machine.
- b) Évitez d'utiliser la machine par mauvais temps, en particulier s'il y a un risque de foudre.



- c) Utilisez la machine uniquement à la lumière du jour ou sous une bonne lumière artificielle.
- d) N'utilisez jamais la machine avec des protections ou des écrans endommagés ou sans protections ou écrans en place.
- e) Ne mettez le moteur en marche que lorsque les mains et les pieds sont éloignés des moyens de coupe.
- f) Débranchez toujours la machine de la source de courant (c.-à-d. débranchez la fiche de la prise de retirer le dispositif de désactivation ou la batterie amovible) :
 - 1) chaque fois que la machine est laissée sans surveillance;
 - 2) avant de dégager un blocage;
 - 3) avant de vérifier, nettoyer ou travailler sur la machine;
 - 4) après avoir heurté un objet étranger;
 - 5) chaque fois que la machine commence à vibrer de manière anormale.
- h) Veillez à ne pas vous blesser les pieds et les mains avec les outils de coupe.
- i) Assurez-vous toujours que les orifices de ventilation ne contiennent pas de débris.

Maintenance et stockage

- a) Débranchez l'appareil de la prise de courant (retirez la fiche de la prise de courant, retirez le dispositif de désactivation ou la batterie amovible) avant d'effectuer des travaux de maintenance ou de nettoyage.
- b) Utilisez uniquement les pièces de rechange et les accessoires recommandés par le fabricant.
- c) Inspectez et entretenez la machine régulièrement. Faites réparer la machine uniquement par un réparateur agréé.



d) Rangez la machine hors de portée des enfants lorsqu'elle n'est pas utilisée.

- N'autorisez jamais les enfants, les personnes aux capacités physiques, sensorielles ou mentales réduites, ou ceux qui manquent d'expérience et de connaissances ou qui ne sont pas familiarisés avec ces instructions, à se servir de la machine; la réglementation locale peut limiter l'âge de l'opérateur;
- N'utilisez jamais la machine lorsque des personnes, en particulier des enfants ou des animaux domestiques, se trouvent à proximité. Gardez-les à au moins 15 m de la machine pendant son fonctionnement.
- Arrêtez d'utiliser l'outil en cas de risque (personnes à proximité, matière dangereuse sur la zone de travail, problème avec l'outil, etc.). Vérifiez la zone de travail avant de travailler et restez en alerte lorsque vous utilisez l'outil.
- Suivez les instructions fournies pour l'assemblage, l'utilisation, les réparations, l'entretien et le stockage
- Ne remplacez jamais les moyens de coupe non métalliques par des moyens de coupe métalliques;
- Ne pas dépasser les limites et gardez l'équilibre à tout moment, pour toujours s'assurer de la stabilité sur les pentes. Marchez, ne courez jamais.
- Ne touchez pas les pièces dangereuses en mouvement avant que la machine ne soit arrêtée et que les pièces dangereuses en mouvement ne soient complètement arrêtées.
- Portez toujours des chaussures solides et des pantalons longs lorsque vous utilisez la machine.



- Cet appareil n'est pas destiné à être utilisé par des personnes (y compris des enfants) ayant des capacités physiques, sensorielles ou mentales réduites, ou manquant d'expérience et de connaissances, à moins qu'une personne responsable de leur sécurité ne les ait supervisées ou instruites concernant leur utilisation.
- Les enfants doivent être surveillés pour s'assurer qu'ils ne jouent pas avec l'appareil.
- Restez vigilant, surveillez ce que vous faites et faites preuve de bon sens lorsque vous utilisez un outil électrique. N'utilisez pas d'outil électrique lorsque vous êtes fatigué ou sous l'influence de drogues, d'alcool ou de médicaments. Un moment d'inattention lors de l'utilisation d'outils électriques peut entraîner des blessures graves.
- Utilisez un équipement de protection individuelle. Portez toujours des lunettes de protection. Les équipements de protection tels que masque anti-poussière, chaussures de sécurité antidérapantes, casque de sécurité ou protection auditive utilisés dans des conditions appropriées réduiront les risques de blessures.
- Empêchez les démarrages involontaires. Assurez-vous que l'interrupteur est en position d'arrêt avant de connecter la batterie, de prendre ou de transporter l'outil.
- Un accessoire de coupe en mouvement peut causer des blessures graves. Gardez le contrôle de la machine des deux mains jusqu'à ce que l'outil de coupe ait complètement cessé de tourner.
- Remplacez tout accessoire de coupe endommagé. Assurez-vous toujours que l'accessoire de coupe est



installé correctement et correctement fixé avant chaque utilisation.

- Utilisez uniquement les accessoires recommandés par le fabricant. Les accessoires non recommandés peuvent causer des blessures et des accidents. Contactez votre revendeur ou notre agent de service.
- Utilisez toujours le harnais fourni lors de l'utilisation de l'outil.
- N'exposez pas l'outil à la pluie et à l'humidité.
- En cas de vibrations anormales, arrêtez immédiatement d'utiliser l'outil et retirez la batterie; vérifiez si toutes les vis sont bien serrées, si les moyens de coupe sont correctement assemblés. En cas de doute, apportez l'outil à notre service de dépositaire pour inspection.
- Démarrez toujours l'outil en toute sécurité, correctement et complètement assemblé, le pied et le corps éloignés des moyens de coupe, du harnais installé et utilisé.
- Inspectez toujours l'outil avant et après l'opération pour détecter des signes de dommages tels que des fissures dans l'outil de coupe ou des signes de vieillissement. En cas de dommages ou d'usure, apportez l'outil à notre service après-vente pour inspection et réparation.
- Vérifiez que l'outil ne contient pas de fixations desserrées. Serrez les attaches desserrées en toute sécurité.
- N'utilisez jamais la machine avec des protections ou des écrans défectueux, ou sans dispositifs de sécurité.
- Utilisez toujours l'outil avec la batterie complètement chargée. Avant utilisation, vérifiez le niveau de charge et chargez la batterie si nécessaire.



- En cas d'accident ou de panne, arrêtez immédiatement l'outil et retirez la batterie. Vérifiez la panne ou l'accident, réparez l'outil si nécessaire. Apportez l'outil à un agent de service si nécessaire.
- Ne remplacez pas la lame par des chaînes métalliques pivotantes et des lames à fléaux; Ce type de lame ne doit pas être utilisé avec cet outil.
- Arrêtez la machine et laissez-la refroidir avant de la ranger ou de la transporter. Ne rangez pas et ne transportez pas la machine avec des piles, retirez-la et fixez-la séparément
- Nettoyez tous les corps étrangers du produit. Rangez-le dans un endroit frais, sec et bien ventilé, inaccessible aux enfants. Tenez la machine à l'écart des agents corrosifs tels que les produits chimiques de jardin et les sels de déglacage. Ne stockez pas l'outil à l'extérieur.
- Lors du transport, assurez-vous que la machine ne bouge pas ou ne tombe pas pour éviter des blessures corporelles ou des dommages matériels.
- Utilisez uniquement les pièces de rechange, accessoires et accessoires d'origine du fabricant. Dans le cas contraire, vous risquez de vous blesser, de perdre des performances et d'annuler votre garantie. Vous pouvez effectuer les ajustements et les réparations décrits ici. Pour d'autres réparations, contactez le service après-vente agréé.
- Avant tout entretien ou réglage, arrêtez l'outil et retirez la batterie.
- Contactez votre revendeur pour connaître les pièces / accessoires utilisables avec cet outil.



- Après l'extension de la nouvelle ligne de coupe ou le nettoyage, remettez toujours le produit dans sa position de fonctionnement normale avant de commencer.
- Après chaque utilisation, nettoyez le produit avec un chiffon doux et sec.
- Vérifiez régulièrement le serrage de tous les écrous, boulons et vis afin de vous assurer que le produit est en bon état de fonctionnement. Toute pièce endommagée doit être correctement réparée ou remplacée par un centre de service autorisé.

RISQUES RÉSIDUELS

Même lorsque le produit est utilisé conformément aux instructions, il est toujours impossible d'éliminer complètement certains facteurs de risque résiduels. Lors de l'utilisation, les dangers suivants peuvent survenir et l'opérateur doit prêter une attention particulière pour éviter ce qui suit:

- Blessure causée par une vibration. Utilisez toujours le bon outil pour le travail, utilisez les poignées désignées et limitez le temps de travail et l'exposition.
- L'exposition au bruit peut causer des lésions auditives. Portez une protection auditive et limitez l'exposition
- Un rebond peut survenir lors de l'utilisation de la débroussailleuse. Assurer un contrôle adéquat en utilisant les deux mains sur les poignées désignées. Lisez et suivez les instructions figurant ailleurs dans ce manuel pour aider à réduire le risque de rebond.
- Les blessures peuvent être causées ou aggravées par l'utilisation prolongée d'un outil. Lorsque vous utilisez un outil pendant une période prolongée, veillez à prendre des pauses régulières.



RÉDUCTION DE RISQUE

Il a été rapporté que les vibrations des outils à main peuvent contribuer à une maladie appelée syndrome de Raynaud chez certains individus. Les symptômes peuvent inclure des picotements, un engourdissement et un blanchiment des doigts, généralement apparents après une exposition au froid. Les facteurs héréditaires, l'exposition au froid et à l'humidité, l'alimentation, le tabagisme et les pratiques de travail sont supposés contribuer au développement de ces symptômes. Certaines mesures peuvent être prises par l'opérateur pour éventuellement réduire les effets des vibrations:

Gardez votre corps au chaud par temps froid. Lors de l'utilisation de l'appareil, portez des gants pour garder les mains et les poignets au chaud. Il est rapporté que le froid est un facteur majeur contribuant au syndrome de Raynaud.

Après chaque période d'opération, faites de l'exercice pour augmenter la circulation sanguine.

Prenez des pauses fréquentes. Limitez la quantité d'exposition par jour.

Si vous ressentez l'un des symptômes de cette maladie, arrêtez immédiatement de l'utiliser et consultez votre médecin.

UTILISATION PRÉVUE

Le produit est uniquement destiné à une utilisation en extérieur. Pour des raisons de sécurité, le produit doit être contrôlé de manière adéquate en deux mains.

Le produit est conçu pour couper les herbes longues, les



mauvaises herbes, les broussailles et autres végétaux similaires au niveau du sol ou à proximité. Le plan de coupe doit être approximativement parallèle à la surface du sol. Le produit ne doit pas être utilisé pour couper des haies, des buissons ou toute autre végétation lorsque le plan de coupe n'est pas parallèle à la surface du sol.

ENTRETIEN

Le service nécessite des soins et des connaissances extrêmes.

Pour l'entretien, nous vous suggérons de renvoyer le produit au centre de service agréé le plus proche pour le faire réparer. Lors de l'entretien, utilisez uniquement des pièces de rechange identiques.

Utilisez uniquement les pièces de rechange et accessoires d'origine du fabricant. Dans le cas contraire, vous risquez de vous blesser, de perdre des performances et d'annuler votre garantie.

Vous pouvez effectuer les ajustements et les réparations décrits ici. Pour d'autres réparations, contactez le service après-vente agréé.

Avant tout entretien ou réglage, désactivez la machine en débranchant la source d'alimentation.

Après avoir étendu la nouvelle ligne de coupe ou nettoyé, vérifié la lame, ramenez toujours le produit dans sa position de fonctionnement normale avant de commencer. Après chaque utilisation, nettoyez-le produit avec un chiffon doux et sec.



Vérifiez tous les écrous, boulons et vis à intervalles fréquents pour vous assurer que le produit est en bon état de fonctionnement. Toute pièce endommagée doit être correctement réparée ou remplacée par un centre de service autorisé.

TRANSPORT ET STOCKAGE

Arrêtez la machine et laissez-la refroidir avant de la ranger ou de la transporter. Ne rangez pas et ne transportez pas la machine avec des piles, retirez-la et fixez-la séparément

Nettoyez tous les corps étrangers du produit. Rangez-le dans un endroit frais, sec et bien ventilé, inaccessible aux enfants. Tenez l'outil à l'écart des agents corrosifs tels que les produits chimiques de jardin et les sels de déglacage. Ne rangez pas l'outil à l'extérieur.

Pour le transport, assurez-vous que la machine ne bouge pas ou ne tombe pas pour éviter des blessures corporelles ou des dommages matériels.

Les blessures peuvent être causées ou aggravées par l'utilisation prolongée d'un outil. Lorsque vous utilisez un outil pendant une période prolongée, veillez à prendre des pauses régulières.



SYMBOLES



Symbole de sécurité



Lire le manuel d'instructions



Porter une protection oculaire, auditive et porter un casque de protection



Porter des chaussures de sécurité antidérapantes



Porter des gants de protection



Porter des lunettes de protection



Porter une protection auditive



Ne pas utiliser sous la pluie



Cet appareil n'est pas conçu pour être utilisé avec une lame de type scie à dents.





Méfiez-vous des objets projetés ou volants. Gardez tous les spectateurs à une distance de sécurité du produit.



Méfiez-vous des objets projetés ou volants. Gardez tous les passants, en particulier les enfants et les animaux domestiques, à au moins 15 m de la zone d'opération



Attention à la poussée de la lame



Niveau garanti de puissance sonore

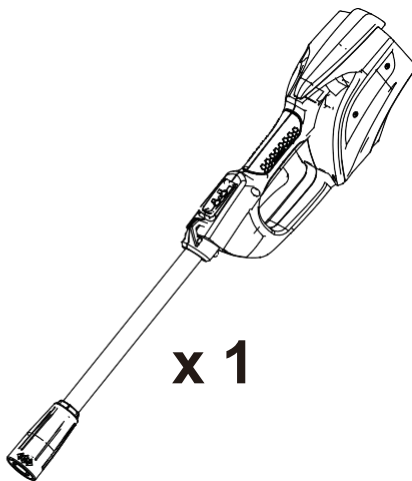
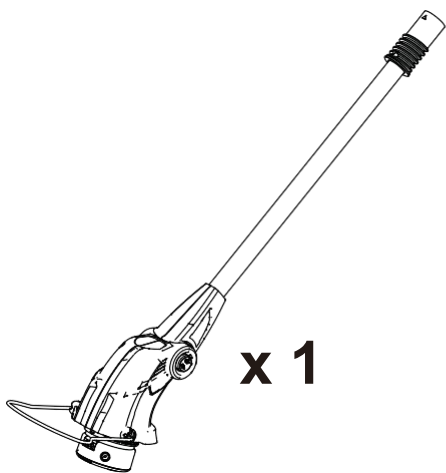
DESCRIPTION

Voir page 11

1. Gâchette
2. Verrouillage de la gâchette
3. Bouton à deux vitesses
4. Poignée
5. Connecteur
6. Bague de protection
7. Bouton de rotation
8. Fil de coupe
9. Carter de protection
10. Batterie (non fourni)
11. Niveau de batterie
12. Chargeur (non fourni)



Contenu de l'emballage



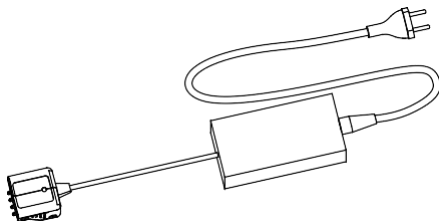
x 3



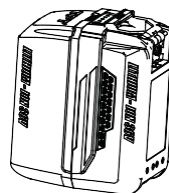
x 3



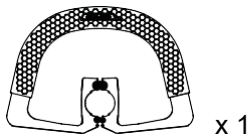
x 1



x 1

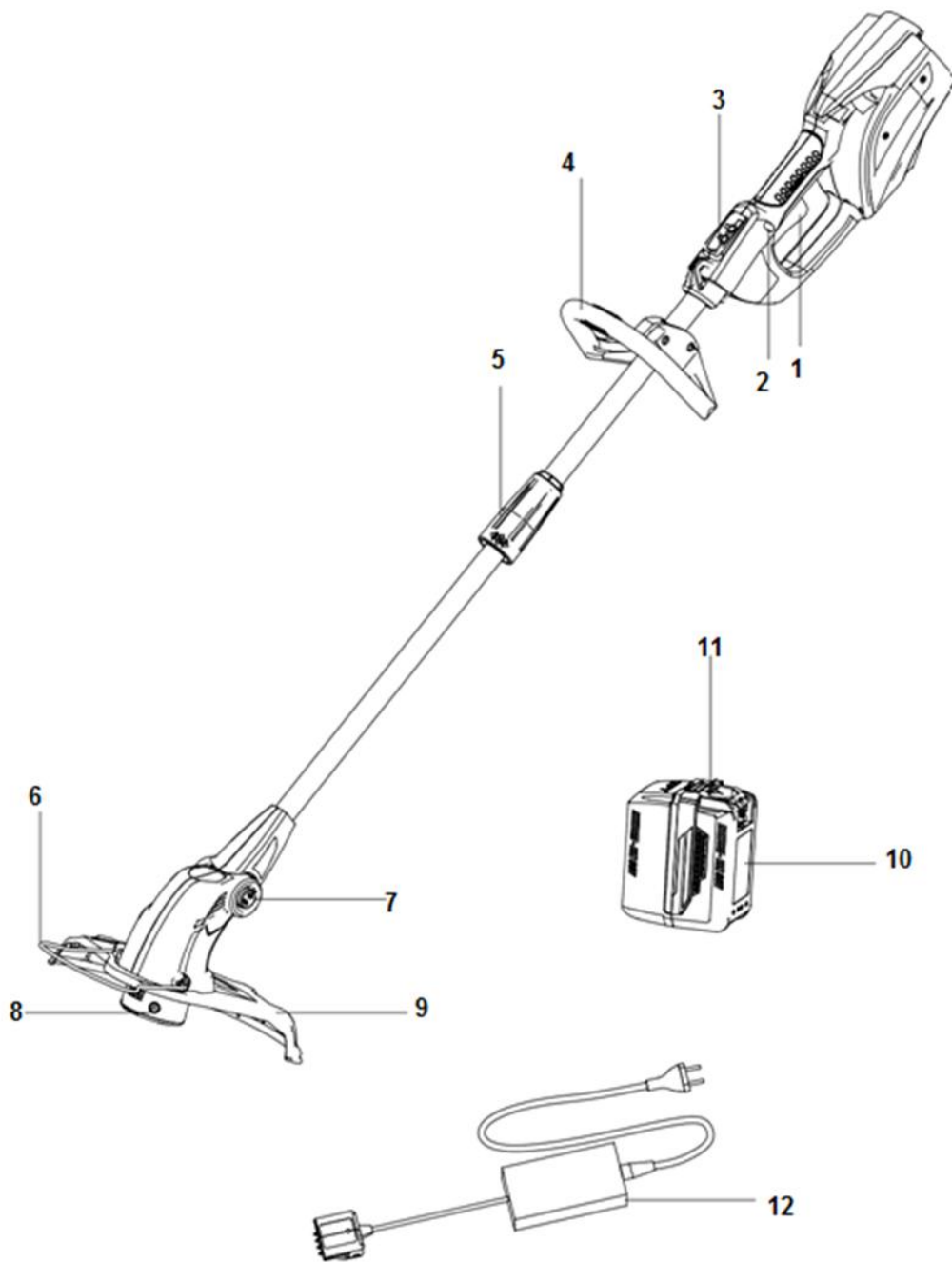


Remarque: la batterie et le chargeur n'étaient pas inclus dans le pack





Description



ASSEMBLAGE

Reférez-vous aux figures suivantes pour l'assemblage. N'installez pas la batterie pendant l'assemblage. Portez un éqúipement de protection tel que décrit à la figure 1.

Fig. 1: éqúipement de protection

Fig. 2: montage du carter de protection

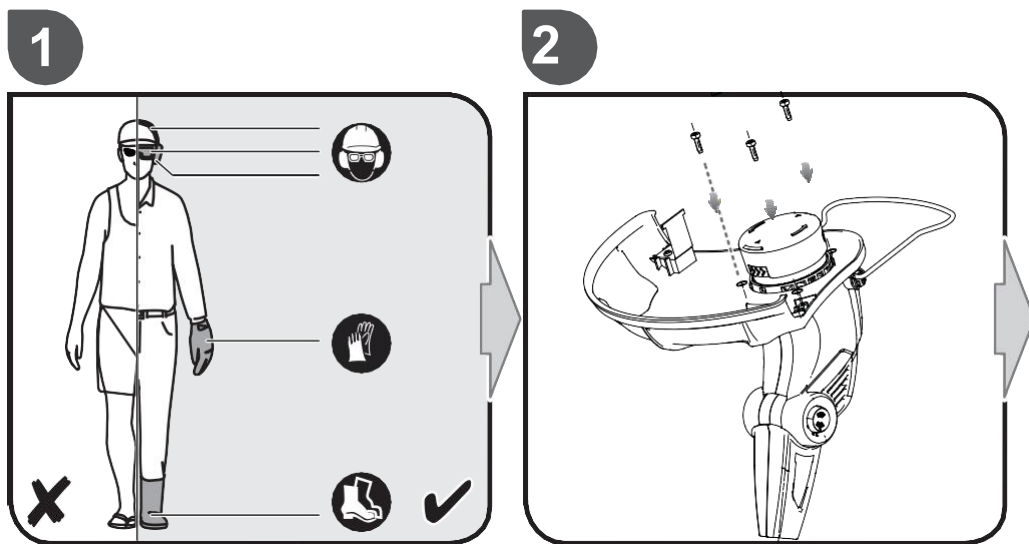


Fig. 3: Assemblage de la poignée

3

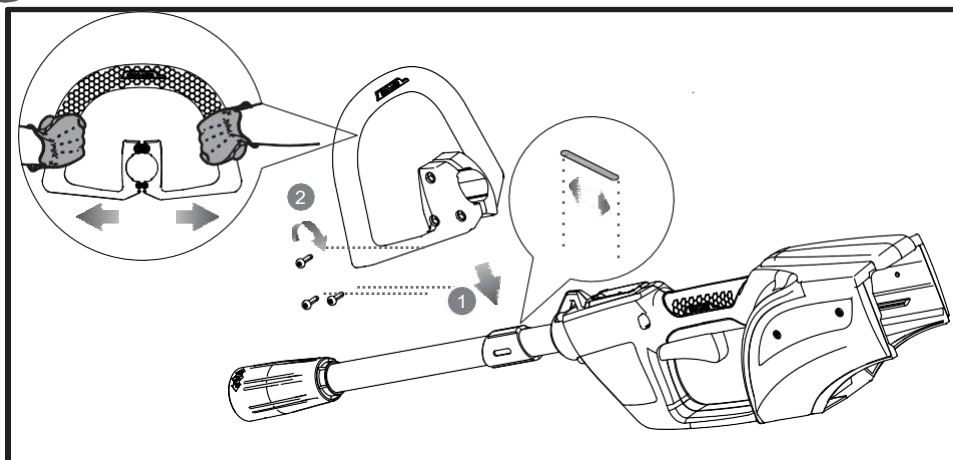


Fig. 4: Assemblage de la barre de coupe dans l'outil.

Fig. 5: Retrait de la protection adhésive se trouvant sur le coupe-fil.

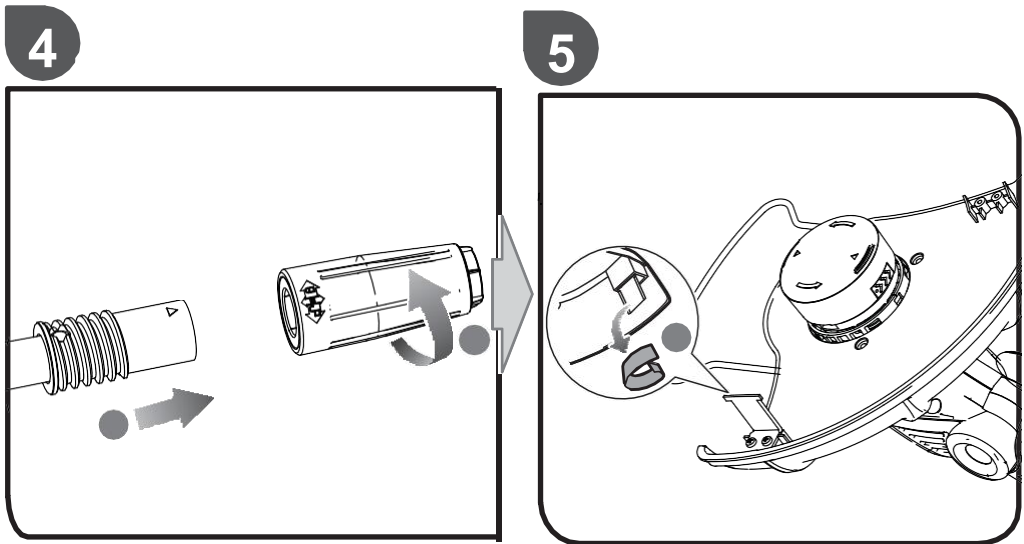
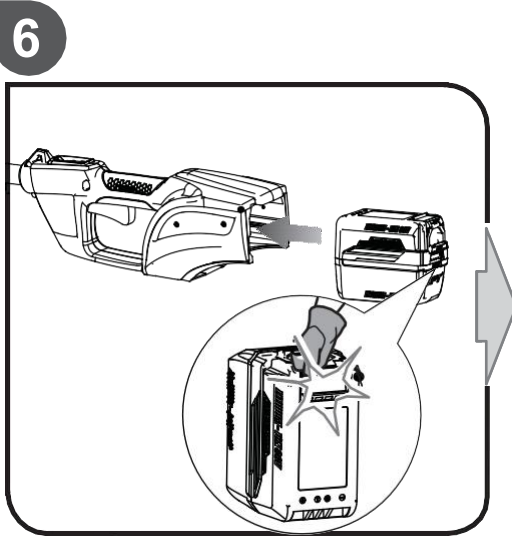


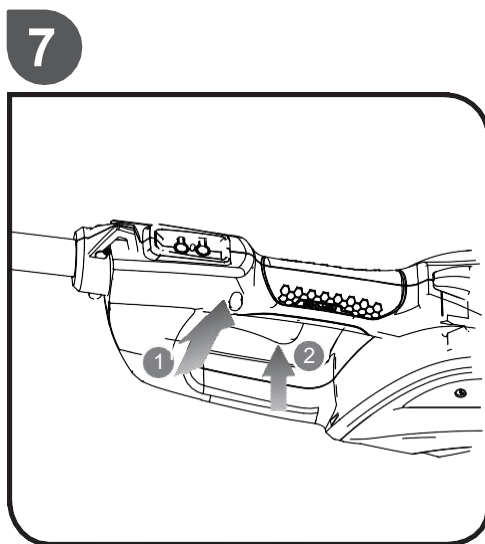
Fig. 6: Installation de la batterie

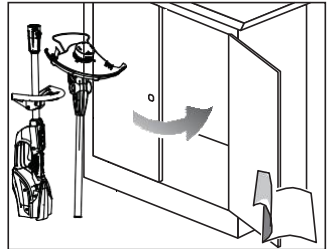
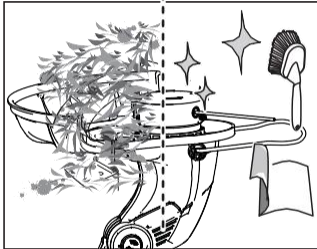
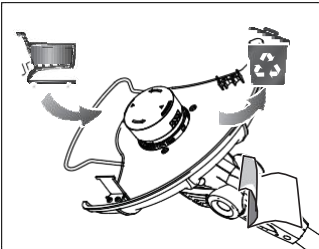
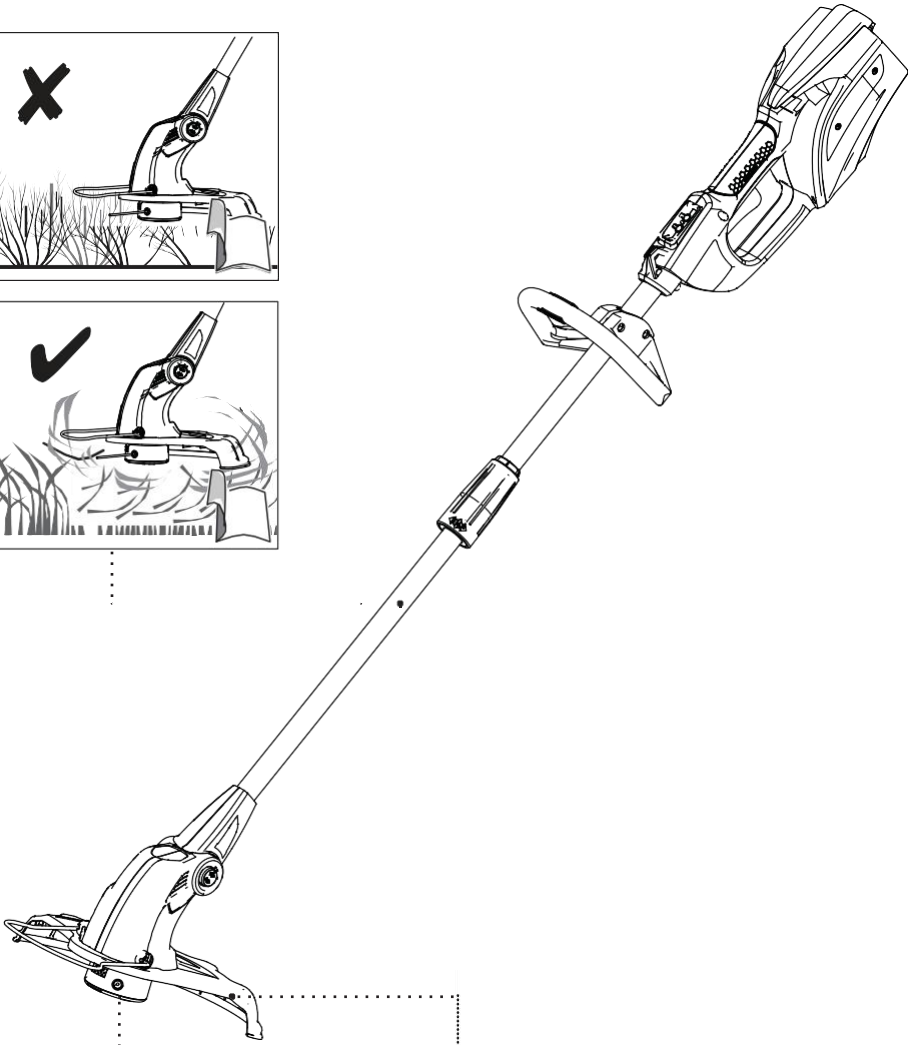
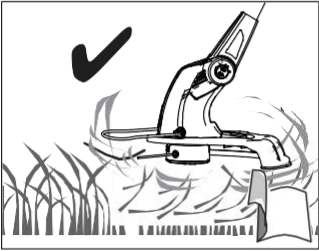
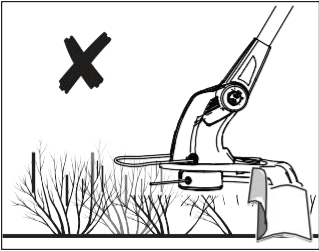


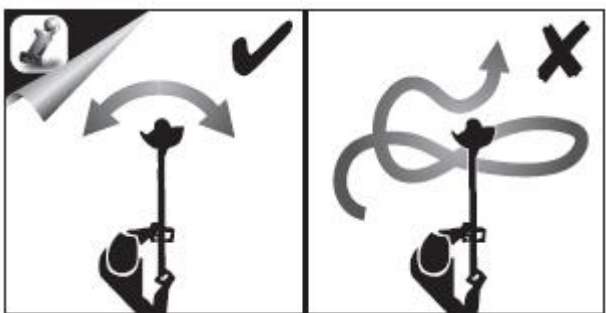
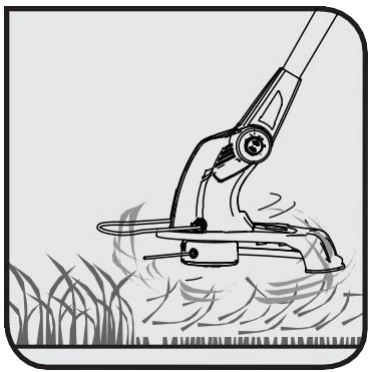
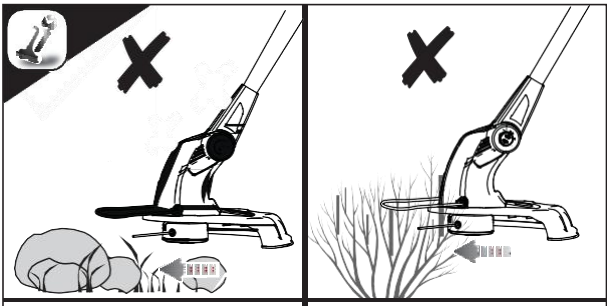
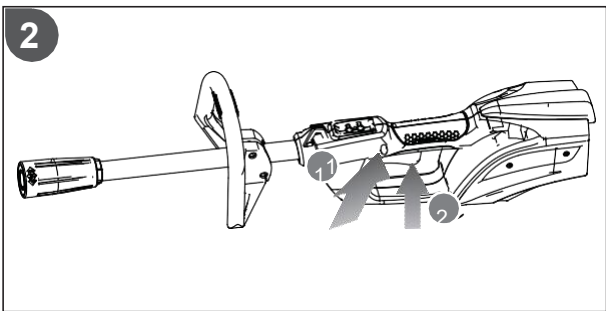


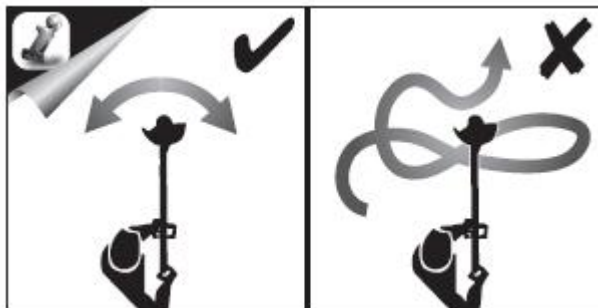
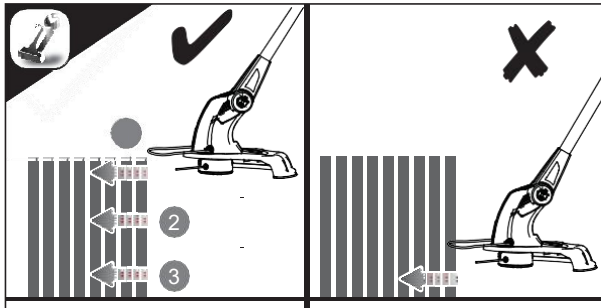
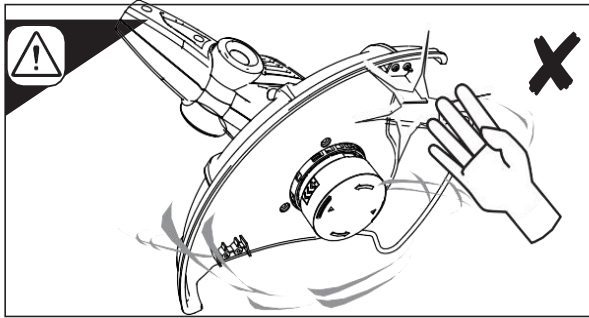
UTILISATION

Fig. 7: Allumer l'outil



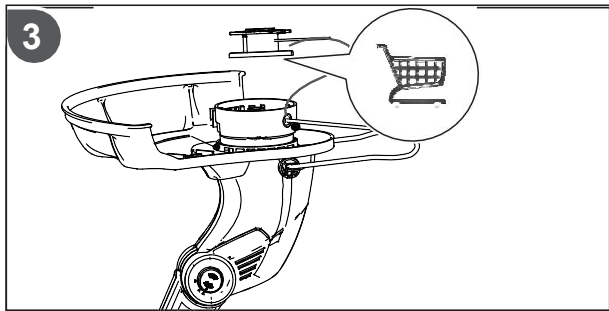
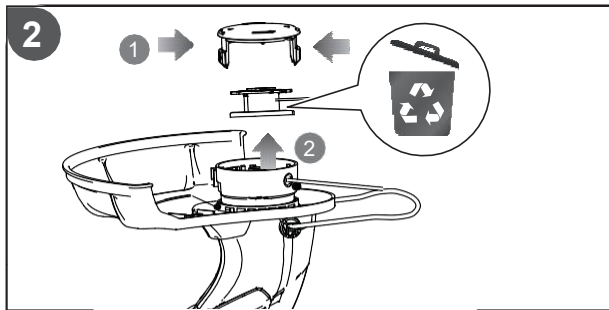
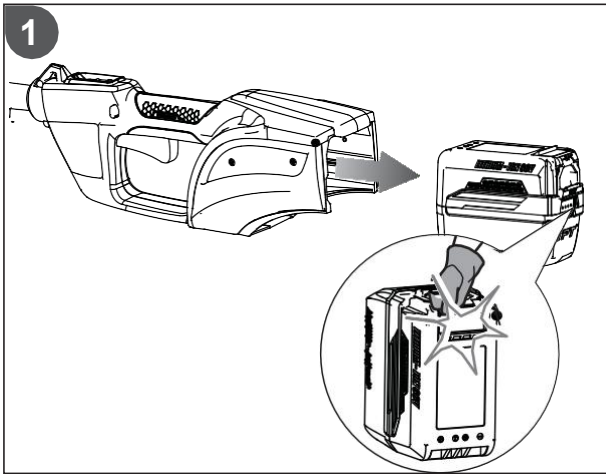






Remplacement du dispositif de coupe

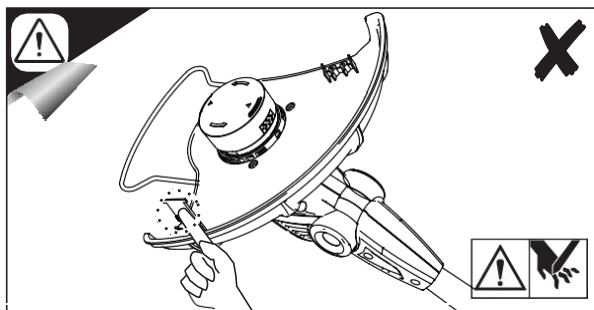
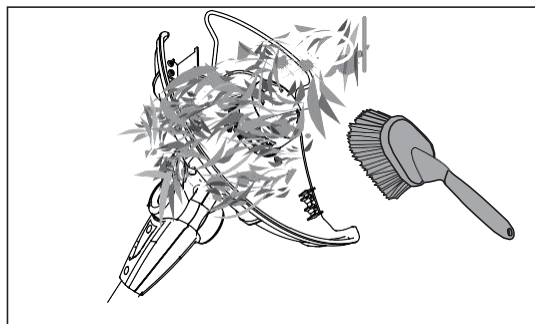
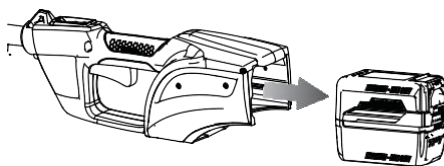
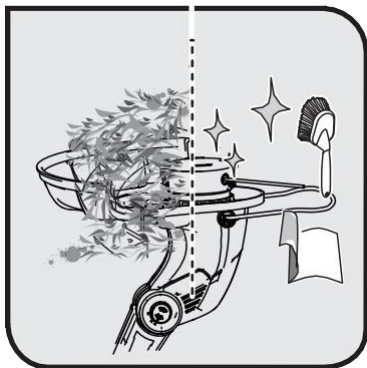
Éteignez toujours l'outil et retirez la batterie avant de changer le moyen de coupe.



Nettoyage

AVERTISSEMENT - risque de danger venant des pièces rotatives. Mettez toujours l'outil hors tension et retirez la batterie avant le nettoyage.

Nettoyez l'outil après chaque utilisation. Suivez les illustrations ci-dessous. Vérifiez à chaque fois s'il y a des dommages sur l'outil. En cas de dommage, n'utilisez pas l'outil et confiez-le à un agent de service pour inspection et réparation.

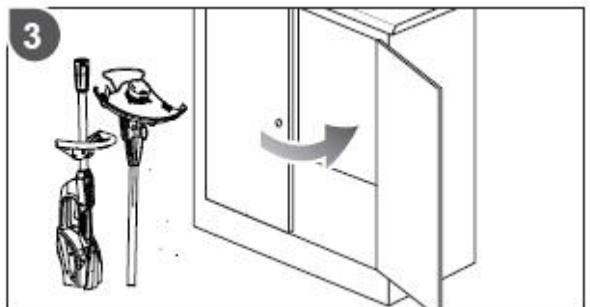
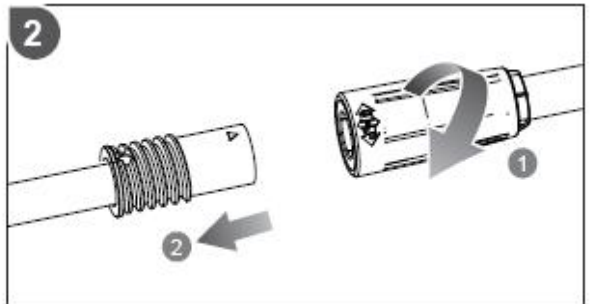
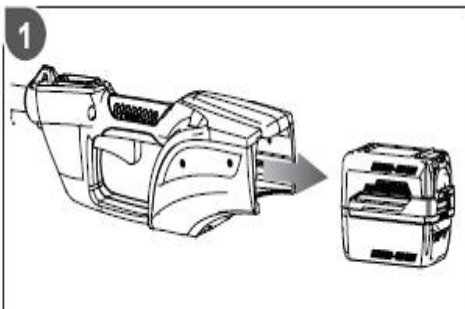
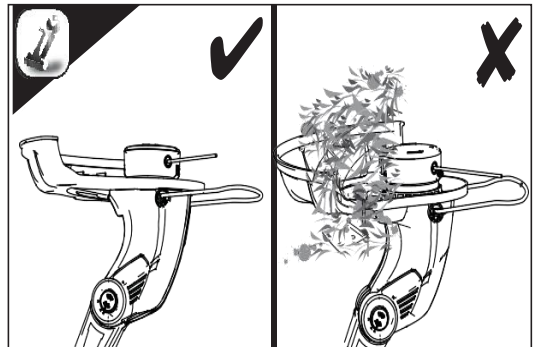
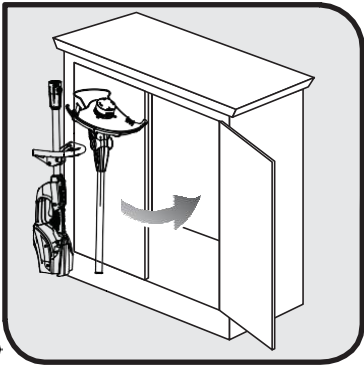


Maintenance

Aucune maintenance spécifique ne doit être fournie par l'utilisateur. Après chaque saison; apportez l'outil à un agent de service pour inspection.

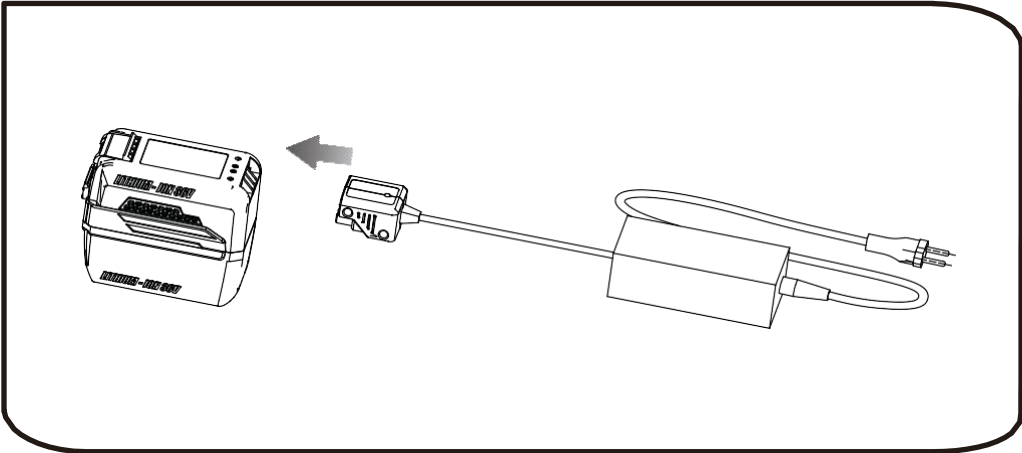
Rangement

Nettoyez toujours l'outil avant de le ranger. Eteignez l'outil, retirez la batterie et démontez l'outil. Rangez l'outil hors de portée des enfants.

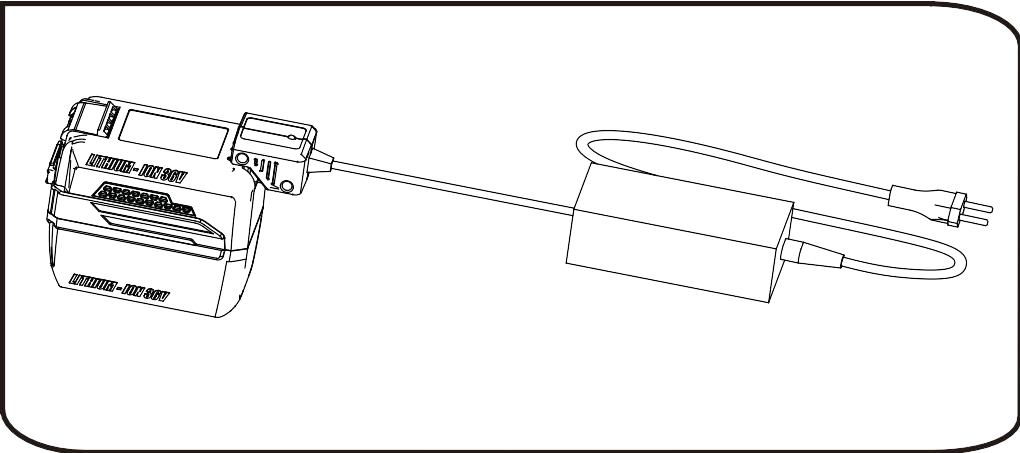


Charge de la batterie

1



2





SPECIFICATIONS TECHNIQUES

Tension: 36V d.c. (Max. 40V)

Vitesse: 9000 min⁻¹

Capacité de coupe: 254/305 mm

Vibrations: 3,5 m/s² K= 1,5 m/s²

Niveau de pression sonore : 82 dB (a) K= 2,5 dB(A)

Niveau de puissance sonore: 96 dB(A)

Poids : 2,8 kg



DECLARATION DE CONFORMITE



BUILDER SAS

ZI, 32, rue Aristide Bergès – 31270 Cugnaux - France
Tel: +33 (0)5.34.502.502 Fax: +33 (0)5.34.502.503

Déclare que le produit:
COUPE-BORDURE SANS FIL

HCBEN40V-A

Numéro de série: 20201134238-20201134587

Année de construction 2020

Est en conformité avec les Directives et standards suivants: 2006/42/EC, 2014/30/EU,
2014/35/EU, (UE) 2015/863 modifiant 2011/65 / UE
EN 55014-1:2006+A1:2009+A2:2011, EN 55014-2:2015, EN 60335-
1:2012+A11:2014, EN 50636-2-91:2014,

Niveau garanti de puissance sonore: 96 dB (A)

Méthode d'évaluation de la conformité à l'annexe VI de la directive 2000/14/CE
modifiée par la directive 2005/88/CE.

Responsable du dossier technique: Olivier Patriarca

Cugnaux, date: 22-09-2020

Philippe MARIE / PDG

HYUNDAI

GARANTIE

Le fabricant garantit le produit contre les défauts de matériel et de main-d'œuvre pour une période de 2 ans à compter de la date d'achat originelle. La garantie s'applique si le produit est à usage domestique. La garantie ne s'étend pas pour des pannes dues à l'usure et aux dommages normaux.

Le fabricant accepte de remplacer les pièces classées comme défectueuses par le distributeur désigné. Le fabricant n'accepte pas la responsabilité du remplacement de la machine, toute ou partie, et / ou des dommages s'ensuivant.

La garantie ne couvre pas les pannes dues :

- à la maintenance insuffisante.
- au montage, réglage ou opérations anormales du produit.
- aux pièces sujettes à l'usure normale.

La garantie ne s'étend pas :

- aux coûts d'expédition et d'emballage.
- à l'utilisation de l'outil dans un but autre que celui pour lequel il a été conçu.
- à l'usage et maintenance de la machine de manière non décrite dans le manuel d'utilisateur.

De par notre politique d'amélioration continue du produit, nous nous réservons le droit d'altérer ou de modifier les caractéristiques sans préavis. En conséquence, le produit peut être différent des informations contenues ci-dessus, mais une modification sera entreprise sans préavis si elle est reconnue comme une amélioration de la caractéristique précédente.

LIRE ATTENTIVEMENT LE MANUEL AVANT D'UTILISER LA MACHINE.

En commandant des pièces détachées, veuillez indiquer le numéro ou le code de la pièce, vous pouvez trouver cela dans la liste de pièces détachées dans ce manuel. Gardez le reçu d'achat ; sans lui, la garantie est invalide. Afin de vous aider avec votre produit, nous vous invitons à nous contacter par téléphone ou via notre site internet :

- **+33 (0)9.70.75.30.30**
- **<https://services.swap-europe.com/contact>**

Vous devez créer un « ticket » via leur plateforme.

- Inscrivez-vous ou créez votre compte.
- Indiquez la référence de l'outil.
- Choisissez l'objet de votre demande.
- Expliquez votre problème.
- Joignez ces fichiers : la facture ou le reçu de caisse, la photo de la plaque d'identification (numéro de série), la photo de la pièce dont vous avez besoin (par exemple : broches de la fiche de transformateur qui sont cassées).



PANNE PRODUIT

QUE FAIRE SI MA MACHINE TOMBE EN PANNE?

Si vous avez acheté votre produit en magasin :

- a) Videz le réservoir d'essence.
- b) Veillez à ce que votre machine soit complète (accessoires fournis) et propre ! Si ce n'est pas le cas le réparateur refusera la machine.

Se présenter au magasin avec la machine complète avec le ticket de caisse ou facture.

Si vous avez acheté votre produit sur un site internet :

- a) Videz le réservoir d'essence
- b) Veillez à ce que votre machine soit complète (accessoires fournis) et propre ! Si ce n'est pas le cas le réparateur refusera la machine.
- c) Créez un dossier SAV SWAP-Europe (ticket) sur le site : <https://services.swap-europe.com>
Au moment de faire la demande sur SWAP-Europe, vous devez joindre la facture et la photo de la plaque signalétique.

- d) Contactez la station de réparation pour s'assurer de ses disponibilités, avant de déposer la machine.

Se présenter en station de réparation avec la machine complète emballée, accompagnée de la facture d'achat et de la fiche de prise en charge station téléchargeable une fois la demande SAV effectuée sur le site SWAP-Europe

Pour les machines présentant une panne de moteurs constructeurs BRIGGS & STRATTON, HONDA et RATO veuillez vous référer à la notice.

Les réparations seront faites par les motoristes agréés de ces constructeurs, voir leur site :

- <http://www.briggsandstratton.com/eu/fr>
- <http://www.honda-engines-eu.com/fr/service-network-page;jsessionid=5EE8456CF39CD572AA2AEEDFD290CDAE>
- <https://www.rato-europe.com/it/service-network>

Veillez conserver votre emballage d'origine pour permettre les retours SAV ou emballer votre machine avec un carton similaire aux mêmes dimensions.

Pour toute question concernant notre SAV vous pouvez faire une demande sur notre site <https://services.swap-europe.com>

Notre hotline reste à votre écoute au +33 (9) 70 75 30 30.



EXCLUSIONS DE GARANTIE

LA GARANTIE NE COUVRE PAS :

- La mise en route et les réglages du produit.
- Les dommages consécutifs à une usure normale du produit.
- Les dommages consécutifs à une utilisation non conforme du produit.
- Les dommages résultants d'un montage ou d'une mise en route non conforme au manuel d'utilisation.
- Les pannes liées à la carburation au-delà de 90 jours et à l'encrassement des carburateurs.
- Les actes d'entretiens périodiques et standards.
- Les actes de modification et de démontage qui annulent directement la garantie.
- Les produits dont le marquage original d'authentification (marque, numéro de série) ont été dégradés, altérés ou retirés.
- Le remplacement des consommables.
- L'utilisation des pièces qui ne sont pas d'origine.
- La casse des pièces consécutive à des chocs ou projections.
- Les pannes des accessoires.
- Les défauts et leurs conséquences liés à toute cause extérieure.
- La perte d'éléments et la perte due à un vissage insuffisant.
- Les éléments de coupe et tout dommage lié au desserrage des pièces.
- Une surcharge ou surchauffe.
- Une mauvaise qualité de l'alimentation : tension défectueuse, erreur de voltage, etc.
- Les dommages consécutifs à la privation de jouissance du produit pendant le temps nécessaire aux réparations et plus généralement les frais d'immobilisation du produit.
- Les frais de contre-expertise établis par un tiers suite à un devis par une station de réparation SWAP-Europe
- L'utilisation d'un produit qui présenterait un défaut ou une casse constaté(e) et qui n'aurait pas fait l'objet d'un signalement immédiat et/ou d'une réparation auprès des services de SWAP-Europe.
- Les détériorations liées aux transports et au stockage*.
- Les lanceurs au-delà de 90 jours.
- Huile, essence, graisse.
- Les dommages liés à l'utilisation de carburants ou lubrifiants non conformes.

* Conformément à la législation du transport les détériorations liées aux transports doivent être déclarées aux transporteurs dans les 48 heures maximum après constat par lettre recommandée avec accusé de réception.

Ce document est un complément de votre notice, liste non exhaustive.

Attention : toute commande doit être vérifiée en présence du livreur. En cas de refus de celui-ci vous devez simplement refuser la livraison et notifier votre refus.

Rappel : les réserves n'excluent pas la notification par courrier recommandé A/R dans les 72h.

Information :

Les appareils thermiques doivent être hivernés à chaque saison (service disponible sur le site SWAP-Europe)
Les batteries doivent être chargées avant d'être stockées.

HYUNDAI
POWER PRODUCTS

Pour toute demande, contactez-nous :

BUILDER SAS

32, rue Aristide Bergès Z1 31270 Cugnaux, France

Tél. : +33 (0) 5.34.502.502 Fax : +33 (0) 5.34.502.503

<http://www.hyundai-power-fr.com/>

Fabriqué en République Populaire de Chine (PRC)

Importée par BUILDER SAS, France

Licensed by Hyundai Corporation, Korea